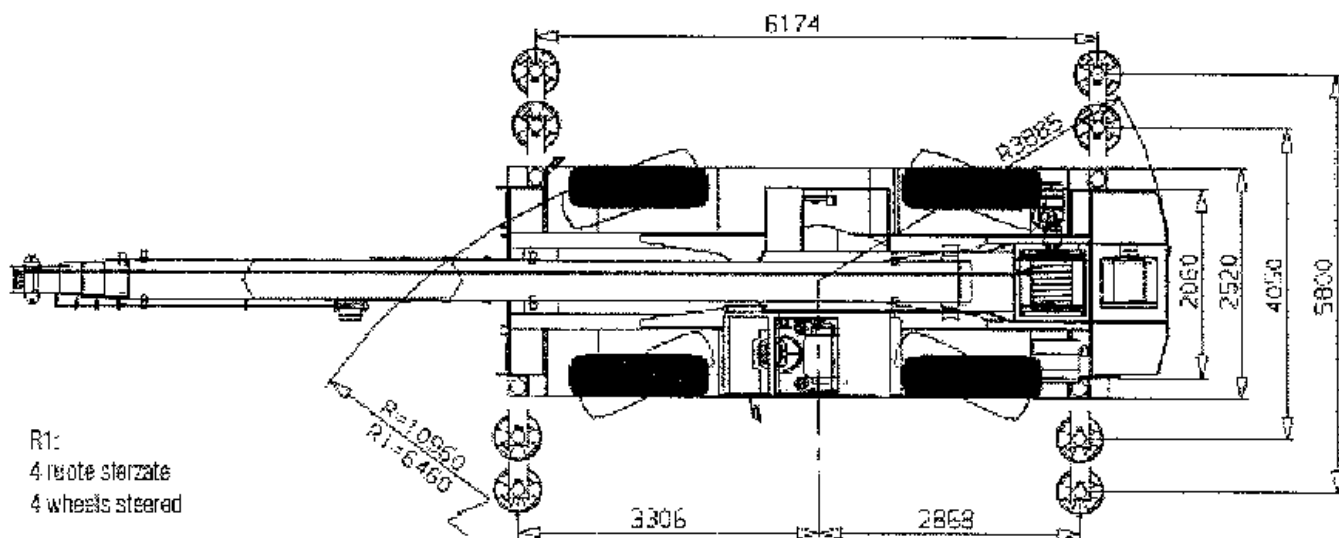
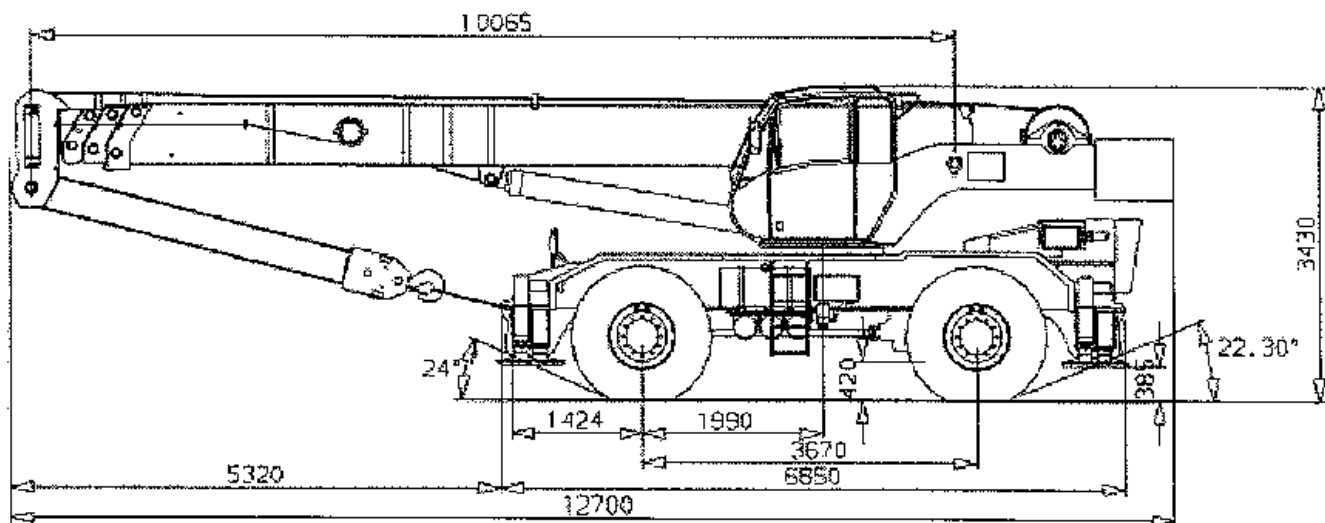


SCHEMA DI ASSIEME

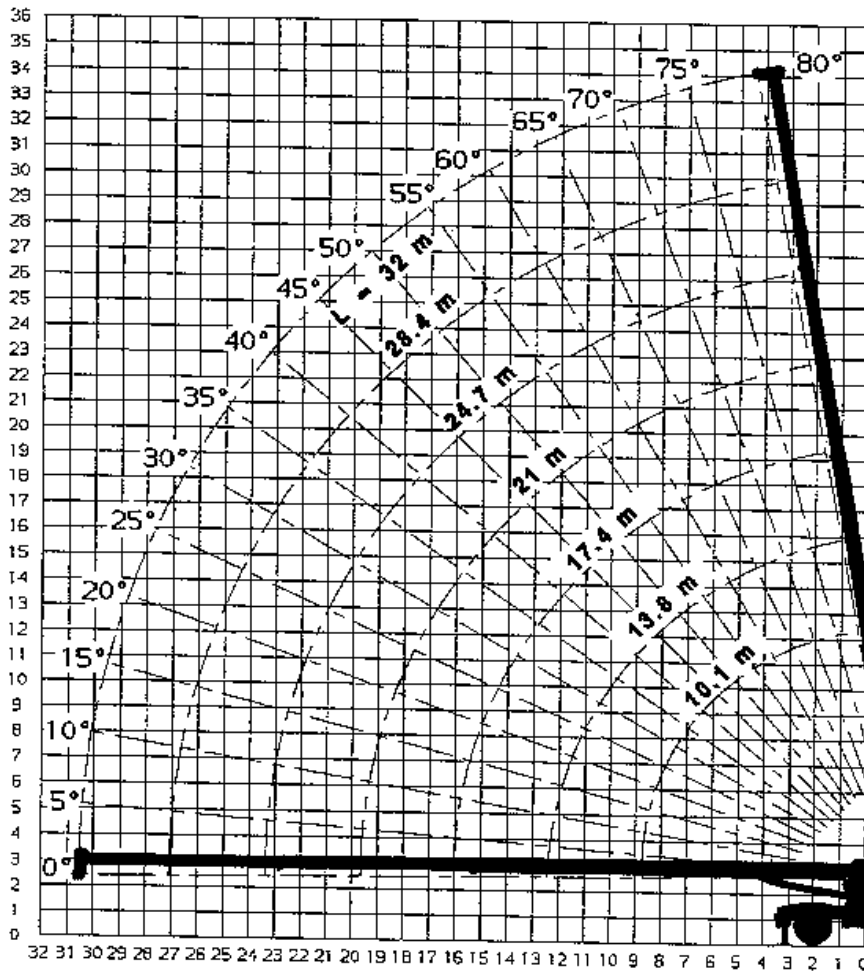
**AUTOGRU LOCATELLI GRIL 8500T PORTATA 45 T. MOMENTO MAX 112.5 Tm.
BOZZELLO DA 45T IN 11° TAGLIA**



R1:
4 ruote sterzate
4 wheels steered

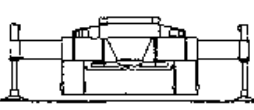
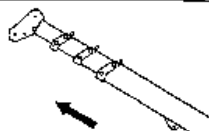
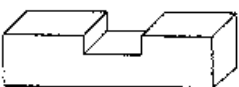


DIAGRAMMA DI LAVORO – 360°
WORKING DIAGRAM – 360°
DIAGRAMME DE TRAVAIL – 360°
ARBEITSBEREICH – 360°
DIAGRAMA DE ALCANCES – 360°

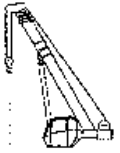
ALTURAS DE LEVANTAMIENTO
HUBHOHEN
HAUTEURS DE LEVAGE
LIFTING HEIGHTS
ALTEZZA DI SOLLEVAMENTO



ASSE DI ROTAZIONE
ROTATION AXLE
AXE D'ORIENTATION
DREHACHSE
EJE DE GIRO

RAGGIO DAL CENTRO DI ROTAZIONE
RADIUS FROM CENTER OF ROTATION
PORTEE DE L'AXE D'ORIENTATION
RADIUS AB DREHACHSE
RADIO DESDE EL CENTRE DE GIRO

				
5,80 m x 6,17 m	10,1 m – 32 m	4400 kg	360°	CODE 01

	PORTATE SU STABILIZZATORI IN kg – 360°						
	LUNGHEZZA BRACCIO PRINCIPALE						
	10,1 m	13,8 m	17,4 m	21 m	24,7 m	28,4 m	32 m
2,5 m	45000						
3 m	40400						
3,5 m	31600	18000					
4 m	31300	18200	17000	16100			
4,5 m	27200	18500	16600	14500			
5 m	24000	19000	15700	13700	11600	8300	
6 m	19400	19300	15200	13100	10600	7800	6300
7 m	14500	14500	13600	12000	9400	7000	5900
8 m	12000	11700	11400	10600	8500	6700	5600
9 m		9400	9200	9000	7600	6300	5400
10 m		7800	7800	7500	6600	5800	4900
11 m		6600	6600	6500	6000	5200	4400
12 m		5400	5500	5500	5300	4700	3900
13 m			4900	4900	4800	4200	3500
14 m			4200	4200	4200	3800	3200
15 m			3600	3600	3500	3500	3100
16 m				3100	3100	3000	2900
17 m				2700	2700	2700	2600
18 m				2500	2400	2400	2400
19 m				2100	2100	2100	2100
20 m					1800	1900	2000
21 m					1600	1700	1700
22 m					1400	1500	1500
23 m						1400	1400
24 m						1200	1200
25 m						1100	1100
26 m						900	900
27 m							800
28 m							700
29 m							600
30 m							500

ATTENZIONE
È VIETATO SOLLEVARE IL BRACCIO TELESCOPICO OLTRE I 65°
SE LA GRU NON È POSIZIONATA SUGLI STABILIZZATORI